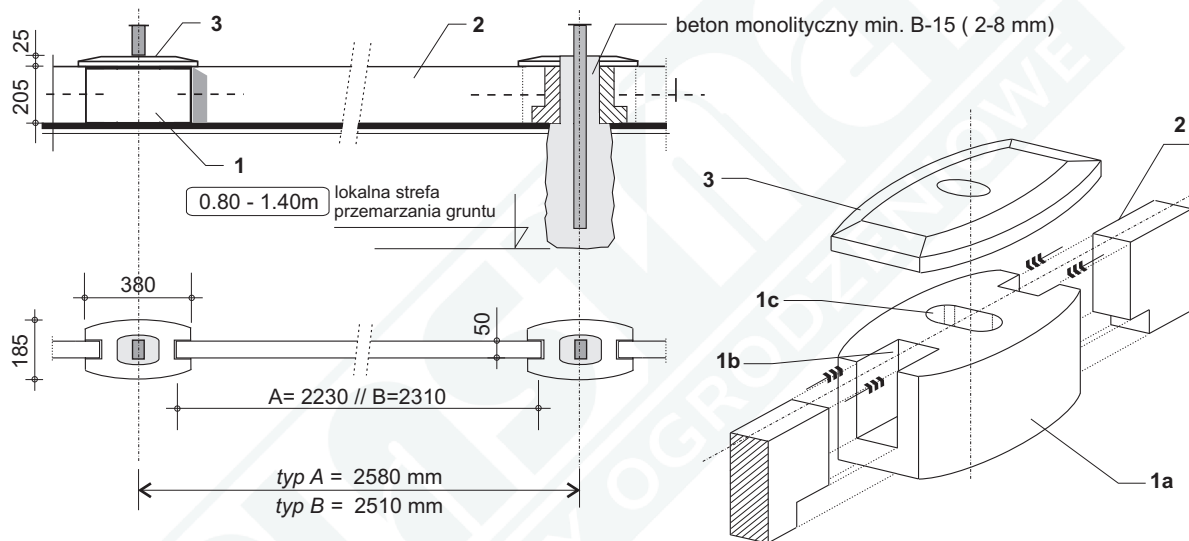


Cokół prefabrykowany - dane techniczne:

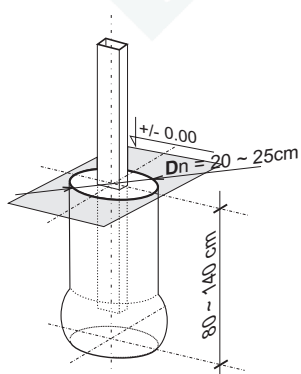


	Waga [kg]	Materiał
1 stopa nośna	22,00	beton B-15
2 płyta cokołowa	53,00	beton B-15 - zbrojony
3 pokrywa	3,00	beton B-15

Warianty utwierdzenia słupków panelowych:

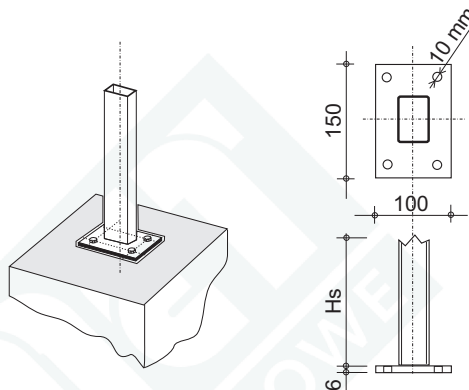
a

w monolitycznym fundamencie



b

na stopie stalowej 100x150 mm



Kompletne przęśło paneia ogrodzeniowego:

Przykład zastosowania podmurówki

